

Leveres med en lille temperaturføler (-5 til +35 °C), 230 VAC forsyning, 12-24 V AC/DC på indgange, 25 modtagere og 90 sek. i talehukommelse.

## Trådløs fjernaktivering og overvågning

*Duplex 948* er en fleksibel GSM sende- og modtageenhed.

Den har 4 udgange, 8 digitale og 2 analoge indgange, som giver stor fleksibilitet for aktivering af eksterne enheder, samt overførsel af alarmer og målinger. Alarmer overføres som SMS eller talebesked til i alt 25 forudvalgte telefonnumre

Ideel til styring eller overvågning af f. eks. byggepladser, både, biler, containere og vandingsanlæg.

*Duplex 948* er enkel at installere. Enheden indeholder både GSM-modem med indbygget antenne, relæstyring og alarmmodtager. Alt hvad der behøves er et SIM-kort fra en mobiloperatør. CD til PC-opsætning og manual medfølger.

*Duplex 948* har indbygget ur der muliggør tidstyret aktivering og overvågning. Ved sabotage sendes der omgående alarm. Mulighed for besked om strømudfald ved isætning af back-up batteri.

### Fakta:

*Profort A/S* er et dansk ingeniørfirma med 10 års erfaring inden for udvikling af elektronik og applikationer med trådløs teknologi som speciale. Proforts produkter bliver eksporteret til store dele af Europa.

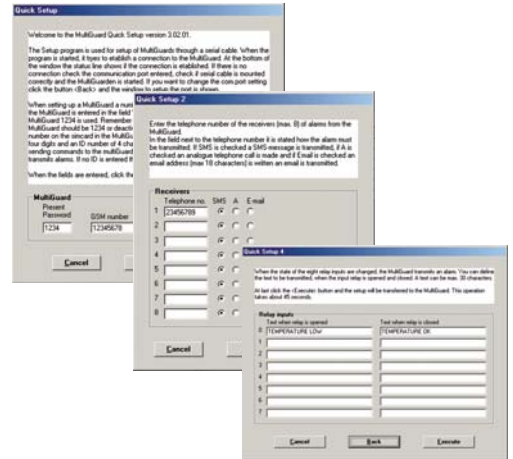
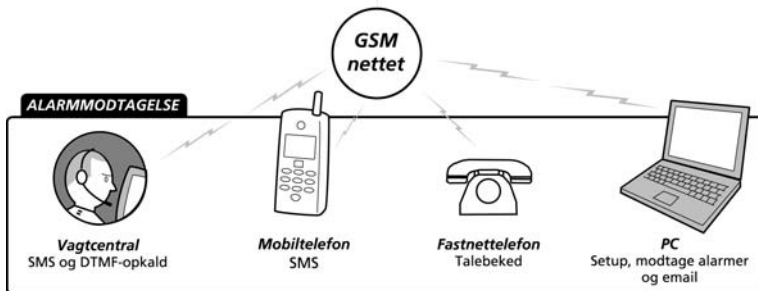
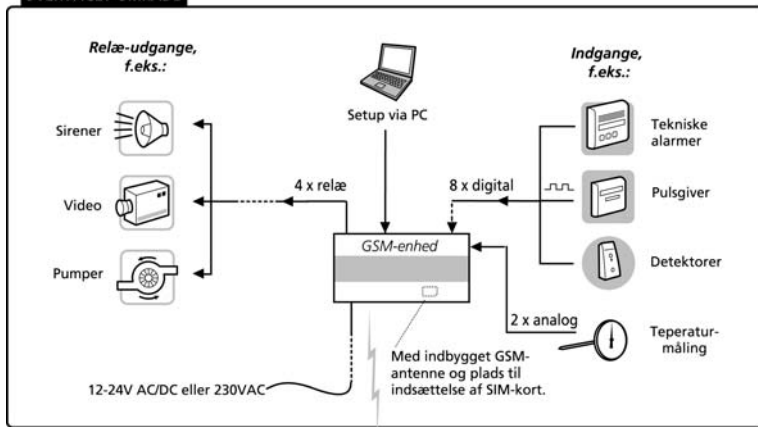
*Duplex 948* er udviklet og produceret i Danmark.



# Duplex 948

GSM transceiver

## OVERVÅGET OMRÅDE



## Sende og modtage signaler:

Duplex 948 sender alarmbeskeder til telefoner, PC eller alarmcentraler som SMS-beskeder, talemeddelelser eller e-mails. Alarmerne afsendes ved aktivering af indgange, sabotage, timer, strømsvigt osv.

Ved at ringe eller sende besked til Duplex 948 er det muligt at aktivere udgangsrelæerne. Relæerne kan også aktiveres som en funktion af status på indgangen, til f.eks. at styre varmen i et sommerhus.

Programmering/setup af Duplex 948 kan udføres fra en almindelig mobiltelefon med SMS, via PC lokalt eller fjernbetjent ved hjælp af PC-setup softwaren.

## Specifikationer:

Dimensioner:	157x86x57mm
Vægt:	350g
Strømforsyning:	12-24V AC/DC eller 230VAC
Kasse:	DIN-skinne, 9 moduler
Udgange:	4 relæudgange. Max. AC kapacitet: 230VAC, 6A Max. DC kapacitet: 30VDC, 6A
Indgange:	8 indgange. Alarm på NC og NO. Incl. pulstæller, max 20 Hz. 2 indgange. Analog måling, 0-10V, 0-20mA, PT100
Sabotage:	Alarm på åbning af enheden.
Strømsvigt:	Med backupbatteri, afsendes alarm ved strømsvigt
Programmering:	Via seriel COM på PC, SMS fra PC eller mobiltelefon
Antenne:	Indbygget. Udvendig antenne fåes som ekstraudstyr
Modtagerliste:	Op til 25 telefonnumre
Talebeskeder:	i alt 90 sek.
Temperatur:	÷20°C to + 55°C



Profort as  
Gunnar Clausens Vej 3  
DK - 8260 Viby J  
Tlf.: +45 70233600  
info@profort.com  
www.profort.com

