

# Fleksibel og nem at bruge

...passer til din applikation

## Det rette mix

af funktioner giver dig frihed til at opnå dit systems mål



# Opnå nye **niveauer** af ydeevne ...

Opnå nye niveauer af ydeevne med VLT® Midi Drive FC 280 – videreudviklingen af den populære VLT® 2800 frekvensomformer. Opnå nye besparelser med en bred vifte af funktioner designet til at gøre installation, brug og vedligeholdelse af frekvensomformeren så enkel og så let som mulig – "just set and forget".

VLT® Midi Drive FC 280 er ideel til præcis og effektiv motorstyring til materialehåndtering, maskiner i føde- og drikkevareindustrien samt forarbejdningsindustrien. Den er stærk hvad angår motorkontrol, funktionel sikkerhed og fieldbus kommunikation.

Det rette mix af funktioner sikrer, at din frekvensomformer lever op til dine krav, uanset om det er til transportbånd, røreværker, pakkesystemer eller pumper, ventilatorer og kompressorer.

Med stiktilslutning, integrerede DC spoler, RFI filter og dobbelt kanal STO funktionel sikkerhed, er VLT® Midi Drive FC 280 let at bruge og der er ingen skjulte ekstraudgifter.

VLT® Midi Drive giver:

- Nem og hurtig installation og opsætning
- Omkostnings- og pladsbesparelse
- Fleksibilitet - den passer til din opgave

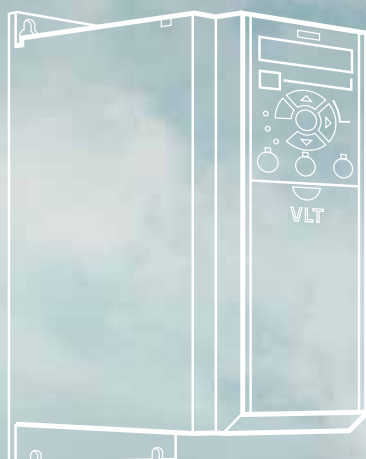
... og giver dig frihed til at opnå dit systems mål.

## Vidste du også, at...?

VLT® Midi Drive er bygget på succes og mere end 45 års frekvensomformererfaring og deler det samme tekniske design, som er repræsenteret ved det velkendte varemærke VLT®.

## Nem eftermontering

VLT® Midi Drive er kompatibel med VLT® 2800 - det giver dig en hurtig eftermonteringsløsning.



Du kan være sikker på at få den samme lave vedligeholdelse, høj robusthed og høj driftssikkerhed - når du har installeret den, vil den køre pålideligt og spare dig for energi i årevis.

### Frihed fra ekstra komponenter

- Ingen meromkostninger til harmonisk reduktion med de integrerede DC spoler
- Det indbyggede RFI filter med afbryder minimerer lækstrømme og optimerer sikker drift på IT net - som standard

- VLT® Midi Drive er designet til at operere ved en omgivelsestemperatur på 45-50 °C ved fuld belastning og 55 °C med derating. Det betyder, at der ikke er behov for at installere ekstra køleudstyr eller overdimensionere frekvensomformereren.

VLT® Midi Drive leverer besparelser til dit projekt og med de integrerede funktioner, sparer du overdimensionering, ekstra tilkøb og plads.

### Kompakt design giver dig en nem installation

Det kompakte design kombineret med en montering, hvor der mellem frekvensomformererne ingen luft er, gør det lettere at optimere tavleplads.



# Fleksibel og nem at bruge

## Nem eftermontering

VLT® Midi Drive har fuld kompatibilitet med den velkendte VLT® 2800. Dens ydre dimensioner, kabelstik, kabellængder, og opsætningssoftware muliggør nem eftermontering i etablerede anlæg eller maskinprojekter.

## Servicevenlig

Hukommelsesmodulet, VLT® Memory Module MCM 102, letter implementeringen af fabriksindstillinger for OEM- og maskinproducenter, hurtig installation af firmware opdateringer og nem idriftsættelse eller udskiftning af frekvensomformere - det første for VLT® frekvensomformere. Du skal blot bruge din PC til at kopiere dine frekvensomformerindstillinger fra ét VLT® hukommelsesmodul til et andet.

## Spar tid på opsætning

### Numerisk eller grafisk LCP

Nem parameteropsætning baner vejen for energibesparelser nemt og enkelt via et forbedret numerisk LCP eller grafisk kontrolpanel, som understøtter syv sprog. Målrettede applikationsvalgmuligheder gør det nemt for dig at oprette og indkøre typiske applikationer.

### VLT® Motion Control Tool MCT 10

Konfigurer og overvåg VLT® Midi Drive FC 280 med Danfoss' egen VLT® Motion Control Tool MCT 10 software. Dette værktøj giver maskinmestre et omfattende overblik over systemet på et hvert tidspunkt. De får desuden et højt niveau af fleksibilitet i konfiguration og overvågning. VLT® Midi Drive har endda en USB-port, som muliggør hurtig PC-tilslutning i forbindelse med idriftsættelse og fejlfinding.

## Stiktilslutning

Stiktilslutning gør dette til den nemmest tænkelige monteringsopgave, til installation og service – du skal blot tilslutte stikkene til forsyning, RS485, I/O og motoriske forbindelser.



*VLT® hukommelsesmodulet nyttiggør gennemførelse af fabriksindstillinger, hurtig installation af firmwareopdateringer og overførsel af parameter indstillinger.*



# Funktioner og fordele

Funktion	Fordel
<b>Integreret harmonisk reduktion og EMC design</b>	
Indbyggede DC spoler	<ul style="list-style-type: none"> <li>– Mindre montagetid og tavleplads</li> <li>– Forbedrer spændingskvaliteten og forlænger levetiden på DC kondensatorerne</li> </ul>
Indbygget EMC / RFI filter	<ul style="list-style-type: none"> <li>– Sikrer elektromagnetisk kompatibilitet mellem apparater og komponenter</li> </ul>
RFI afbryder	<ul style="list-style-type: none"> <li>– Sikker drift på IT net</li> <li>– Problemfri drift af RFI filter</li> </ul>
<b>Enkel installation og idriftsættelse</b>	
Stikbare terminaler	<ul style="list-style-type: none"> <li>– Hurtig installation og udskiftning</li> </ul>
USB indgang	<ul style="list-style-type: none"> <li>– Enkelt at tilslutte PC for programmering og fejlsøgning</li> <li>– Intet krav til RS232/485 adapter</li> </ul>
Integreret opsætningsguide	<ul style="list-style-type: none"> <li>– Enkel idriftsættelse og indkøring</li> </ul>
Hukommelseskort (option)	<ul style="list-style-type: none"> <li>– Let og hurtig overførsel af parametre</li> <li>– Simpel firmware opdatering</li> <li>– Nem og hurtig idriftsættelse</li> </ul>
Hukommelseskortlæser (option)	<ul style="list-style-type: none"> <li>– Tilslutning af hukommelseskort direkte til PC'en</li> </ul>
Forbedret numerisk LCP (option)	<ul style="list-style-type: none"> <li>– Omkostningseffektivt brugerinterface</li> </ul>
Adapter til alfanumerisk LCP (option)	<ul style="list-style-type: none"> <li>– Enkel programmering på mange sprog</li> <li>– Hurtig fejlsøgning</li> </ul>
<b>Designet til applikationer, sikkerhed og motorstyring</b>	
Indbygget Safe Torque Off (STO), dobbelt kanal	<ul style="list-style-type: none"> <li>– Minimerer behovet for ekstra komponenter uden at gå på kompromis med sikkerheden</li> </ul>
Kontrolalgoritme kan styre både asynkron- og permanent magnet motorer	<ul style="list-style-type: none"> <li>– Frihed til at vælge den mest højeffektive motor til din opgave</li> </ul>
Indbygget bremsehopper i alle 3-fasede apparater i effektstørrelser op til 22 kW	<ul style="list-style-type: none"> <li>– Minimerer behovet for ekstra komponenter</li> </ul>
"Side-om-side" eller horisontal montering	<ul style="list-style-type: none"> <li>– Minimerer krav til tavleplads</li> </ul>
Omgivelsestemperatur op til 45 grader uden derating	<ul style="list-style-type: none"> <li>– Reducerer behovet for ekstern ventilation og køling af tavler etc.</li> </ul>





# Passer til din applikation

VLT® Midi Drive FC 280 leverer brugervenlighed og høj ydeevne i fødevarer- og drikkevareindustrier, materialehåndtering samt forarbejdningsindustrier.

Det rette mix af funktioner er nøglen til at optimere ydeevnen for din opgave, for:

## Transportanlæg

Frigør transportbåndet for mekanisk stress via kontrolleret acceleration og deceleration - fremmer længere levetid og lavere driftsomkostninger.

## Røreværker

Opgradér VLT® 2800, fri for re-design - VLT® Midi Drive passer perfekt. Du kan opgradere til den højeffektive, motor du ønsker - VLT® Midi Drive er kompatibel.

## Emballagesystemer

Profitér fra den kompakte størrelse og den integrerede harmoniske reduktion, samtidig med at de industrielle maskinstandarder overholdes med STO.

## Pumper

Opnå fordele med pålidelig drift, det integrerede EMC filter og den indbyggede harmoniske reduktion.

## Ventilatorer

Opnå op til 50 % energibesparelser ved en 20 % reduktion af blæserhastighed og spar ligeledes på CO2 udledningen.

## Kompressorer

Nyd den indbyggede funktions-sikkerhed og fieldbus protokol efter eget valg, mens ydeevnen optimeres koefficient.

Integrerede DC spoler reducerer de harmoniske strømme til mindre end

**48%**  
**THDi**



# Designet til at møde industrielle krav

Vælg VLT® Midi Drive, uanset hvad din opgave er. En bred vifte af fieldbus optioner passer til protokol standarder for mange forskellige industrier. International certificering omfatter CE og UL.

Du får friheden til at vælge den bedste højeffektive motor til din opgave, fordi VLT® Midi Drive FC 280 er kompatibel med både induktions- og permanent magnet motorer.



Se den interaktive præsentation og video på [www.danfoss.com/fc280](http://www.danfoss.com/fc280)

## Integrerede DC spoler

- Integrerede DC spoler reducerer de harmoniske strømme til mindre end 48 % THiD.

## Integrerede terminaler for bremsemodstand

- Indbyggede terminaler for tilslutning af bremsemodstand i alle 3-fasede frekvensomformere, i hele effektområdet, sparer penge og tavleplads.

## Pulsindgang som referencehastighed

- VLT® Midi Drive FC 280 giver dig mulighed for at konvertere et pulssignal til en hastighedsreference

og du undgår derfor at købe et analogt signal modul til dit PLC system.

## Integreret PID regulator

- Den indbyggede PID-regulator sikrer solid proceskontrol, såsom konstant tryk eller konstant flow drift.

## Integreret RFI filter

- Indbyggede filtre sparer ikke kun plads, men også ekstra omkostninger i form af tilpasninger, ledninger og materialer. Det integrerede RFI filter forbedrer strømforsyningskvaliteten og forhindrer funktionsfejl og forbedrer pålideligheden af andre komponenter i nærheden.

## Lakerede printkort

- De lakerede printkort er som standard 3C3 lakeret iht. (IEC 60721-3-3) klassificering mod korrosive gasser. Denne beskyttelse giver høj pålidelighed i barske miljøer, hvilket forhindrer fejl og unødvendig nedetid og giver desuden en øget levetid for frekvensomformeren.

## Pålidelig back-up koncept

- En ekstern 24 V forsyning kan bruges som backup og gør det muligt at opretholde fieldbus kommunikation, mens nettet er afbrudt.



# Kommunikativ

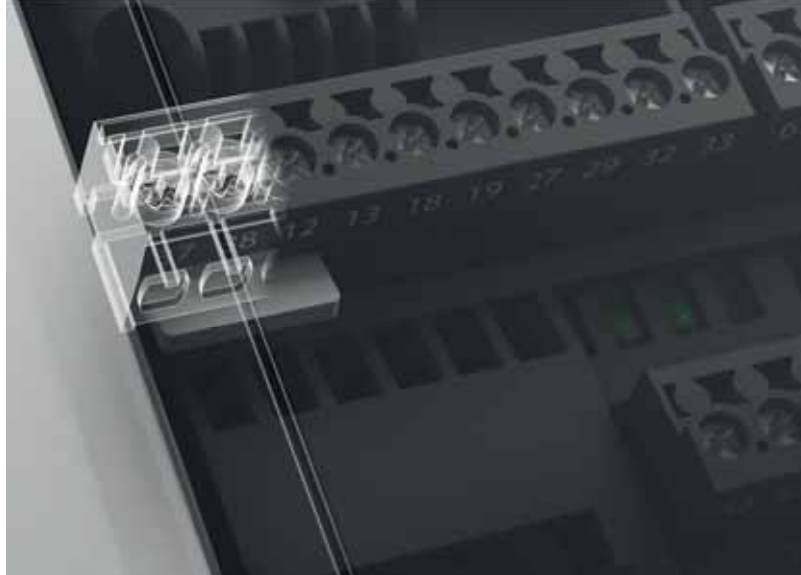
## Nem tilslutning

For at opnå en nem pc-tilslutning under idriftsættelse eller service, kan du bruge den indbyggede USB-port.

## Dit valg af fieldbus

Kommunikér ved hjælp af ønskede automatiseringsprotokoller:

- PROFIBUS
- PROFINET med dobbelt port
- EtherNet/IP™ med dobbelt port
- CANopen
- Modbus og FC protokol er integreret som standard



# Sikkerhed

## Dobbelt kanals Safe Torque Off (STO)

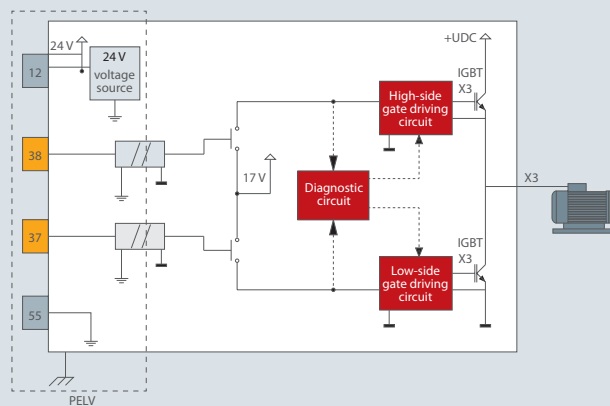
Safe Torque Off (STO) funktionen er en komponent i et sikkerhedskontrolsystem. STO forhindrer enheden fra at generere den energi, der kræves for at rotere motoren, og derved sikrer forholdene i nødsituationer. Dobbelt kanals STO funktionen i VLT® Midi Drive er designet og godkendt til kravene i:

- IEC/EN 61508: 2010 SIL 2
- IEC/EN 61800-5-2: 2007 SIL2
- IEC/EN 62061: 2005 SILCL af SIL2
- EN ISO 13849-1: 2008 Kategori 3 PLd

# Fleksibel

## PM-motor kompatibilitet

- Du får friheden til at vælge den bedste højeffektive motor til din applikation. VLT® Midi Drive sørger for højeffektiv permanentmagnet (PM) motorstyring i åben sløjfe under VVC+ i hele effektområdet.



# Specifikationer

Netspænding (L1, L2, L3)	
Forsyningsspænding	200-240 V (-15%/+10%) 380-480 V (-15%/+10%)
Forsyningssfrekvens	50/60 Hz
Effektforskydningsfaktor (cos $\Phi$ ) tæt på enhed	Tilnærmelsesvis 1 (> 0,98)
Kobling på forsyningsindgang L1, L2, L3	Maks. 2 gange pr. minut
Udgangsdata (U, V, W)	
Udgangsspænding	0-100% af forsyningsspændingen
Kobling på udgang	Ubegrænset
Rampetider	0,01-3600 s
Udgangsfrekvens	0-500 Hz
Programmerbare digitale ind- og udgange	
Digitale indgange / digitale udgange*	6 (7)/1
Logik	PNP eller NPN
Spændingsniveau	0-24 V DC

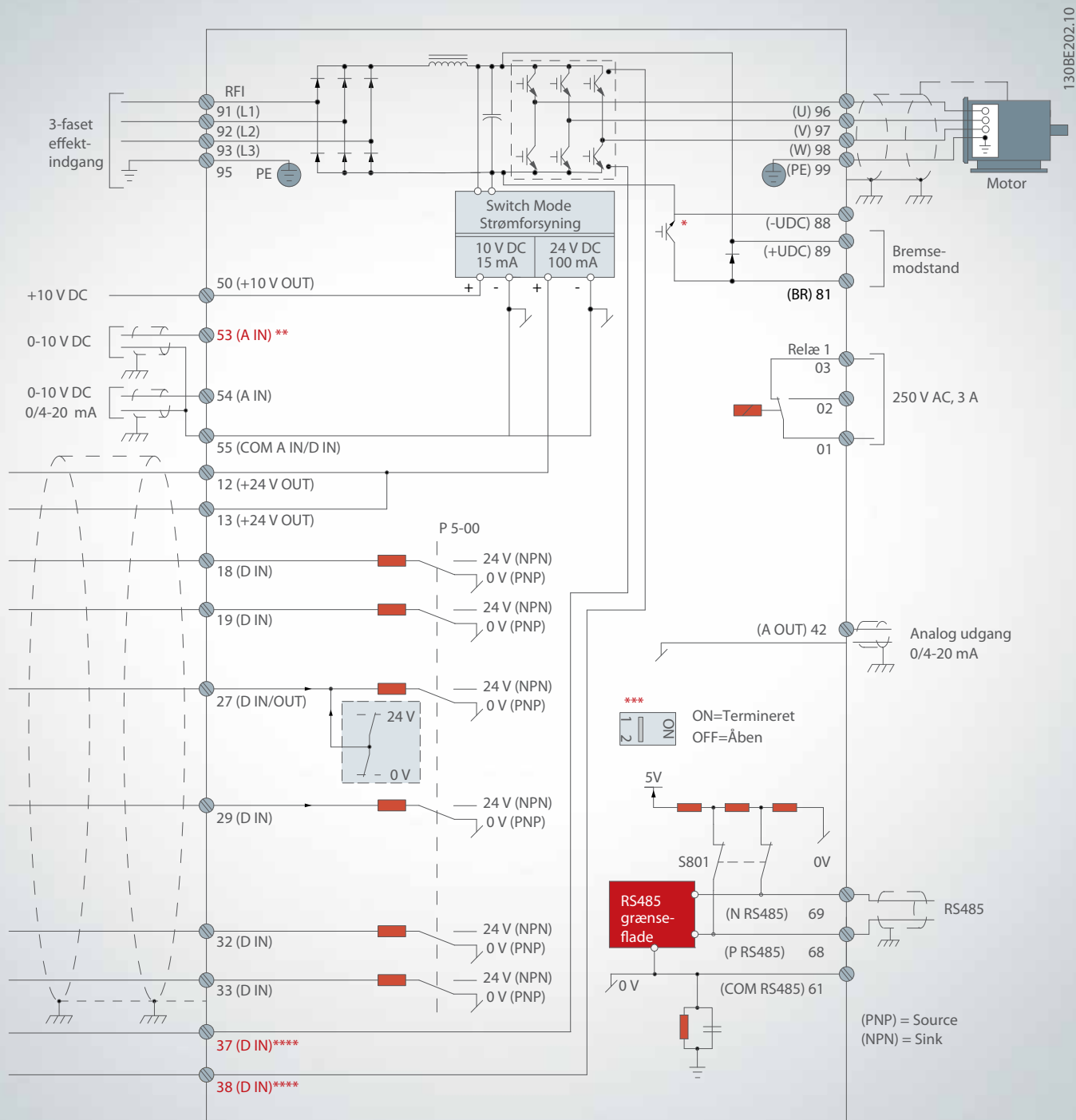
\*Note: Den ene digitale indgang kan ændres til puls indgang

Puls – og enkoder indgange	
Puls-/encoder indgang **	2/2
Spændingsniveau	0-24 V DC
<i>**Note: 2 digitale indgange kan ændres til pulsindgang. 2 digitale indgange kan ændres til encoder indgange</i>	
Programmerbare analoge indgange	
Analoge indgange	2
Tilstande	1 spænding eller strøm / 1 spænding eller digital indgang
Spændingsområde	0 V til + 10 V (skalerbare)
Strømområde	0/4 til 20 mA (skalerbare)
Programmerbare analoge udgange	
Analoge udgange	1
Strømområde	0/4 til 20 mA
Programmerbar relæudgang	
Relæudgange	1
Godkendelser	
Godkendelser	CE, UL listed, cUL, TUV, RCM (C-Tick)



# Ledningsdiagram

VLT® Midi Drive FC 280



130BE202.10

A=Analog, D=Digital

\* Indbyggede bremsemodstandsterminaler er kun tilgængelige på 3-fasede enheder.

\*\* Klemme 53 kan også anvendes som digital indgang.

\*\*\* Switch S801 (bus terminal) kan bruges til at aktivere kontrol via RS485 port (klemme 68 og 69).

\*\*\*\* Se betjeningsvejledningen, kapitel 6 Safe Torque Off (STO) for korrekt STO installation.

# Elektriske data

## VLT® Midi Drive FC 280 3 x 380-480 V AC

Kapsling IP20		K1						K2	
		PK37	PK55	PK75	P1K1	P1K5	P2K2	P3K0	
Typisk akseffekt	[kW]	0,37	0,55	0,75	1,1	1,5	2,2	3	
<b>Udgangsstrøm</b>									
Kontinuerlig (3 x 380-440 V)	[A]	1,2	1,7	2,2	3	3,7	5,3	7,2	
Kontinuerlig (3 x 441-480 V)	[A]	1,1	1,6	2,1	2,8	3,4	4,8	6,3	
Periodisk (60 sek overbelastning)	[A]	1,9	2,7	3,5	4,8	6,0	8,5	11,5	
<b>Udgangsstrøm</b>									
Kontinuerlig (400 V AC)	[kVA]	0,8	1,2	1,5	2,1	2,6	3,7	5,0	
Kontinuerlig (480 V AC)	[kVA]	0,9	1,3	1,7	2,5	2,8	4,0	5,2	
<b>Maksimum indgangsstrøm</b>									
Kontinuerlig (3 x 380-440 V)	[A]	1,2	1,6	2,1	2,6	3,5	4,7	6,3	
Kontinuerlig (3 x 441-480 V)	[A]	1,0	1,2	1,8	2,0	2,9	3,9	4,3	
Periodisk (60 sek overbelastning)	[A]	1,9	2,6	3,4	4,2	5,6	7,5	10,1	
<b>Yderligere specifikationer</b>									
Max. kabeltværsnit Net, motor, bremse og deling belastning	[mm <sup>2</sup> ] (AWG)	4 (12)							
Anslået effekttab ved maksimal belastning <sup>1)</sup>	[W]	20,9	25,2	30,01	40,01	53	74,0	94,8	
Virkningsgrad <sup>2)</sup>	[%]	96,2	97,0	97,2	97,4	97,4	97,6	97,5	

Kapsling IP20		K2		K3	K4		K5	
		P4K0	P5K5	P7K5	P11K	P15K	P18K	P22K
Typisk akseffekt	[kW]	4	5,5	7,5	11	15	18,5	22
<b>Udgangsstrøm</b>								
Kontinuerlig (3 x 380-440 V)	[A]	9	12	15,5	23	31	37	42,5
Kontinuerlig (3 x 441-480 V)	[A]	8,2	11	14	21	27	34	40
Periodisk (60 sek overbelastning)	[A]	14,4	19,2	24,8	34,5	46,5	55,5	63,8
<b>Udgangsstrøm</b>								
Kontinuerlig (400 V AC)	[kVA]	6,2	8,3	10,7	15,9	21,5	25,6	29,5
Kontinuerlig (480 V AC)	[kVA]	6,8	9,1	11,6	17,5	22,4	28,3	33,3
<b>Maksimum indgangsstrøm</b>								
Kontinuerlig (3 x 380-440 V)	[A]	8,3	11,2	15,1	22,1	29,9	35,2	41,5
Kontinuerlig (3 x 441-480 V)	[A]	6,8	9,4	12,6	18,4	24,7	29,3	34,6
Periodisk (60 sek overbelastning)	[A]	13,3	17,9	24,2	33,2	44,9	52,8	62,3
<b>Yderligere specifikationer</b>								
Max. kabeltværsnit Net, motor, bremse og deling belastning	[mm <sup>2</sup> ] (AWG)	4 (12)			16 (6)			
Anslået effekttab ved maksimal belastning <sup>1)</sup>	[W]	115,5	157,5	192,8	289,5	393,4	402,8	467,5
Virkningsgrad <sup>2)</sup>	[%]	97,6	97,7	98,0	97,8	97,8	98,1	97,9

## VLT® Midi Drive FC 280 3 x 200-240 V AC

Kapsling IP20		K1				K2	K3	
		PK37	PK55	PK75	P1K1	P1K5	P2K2	P3K7
Typisk akseffekt	[kW]	0,5	0,74	1,0	1,5	2,0	3,0	3,7
<b>Udgangsstrøm</b>								
Kontinuerlig (3 x 200-240 V)	[A]	2,2	3,2	4,2	6	6,8	9,6	15,2
Periodisk (60 sek overbelastning)	[A]	3,5	5,1	6,7	9,6	10,9	15,4	24,3
<b>Udgangsstrøm</b>								
Kontinuerlig (230 V AC)	[kVA]	0,9	1,3	1,7	2,4	2,7	3,8	6,1
<b>Maksimum indgangsstrøm</b>								
Kontinuerlig (3 x 200-240 V)	[A]	1,8	2,7	3,4	4,7	6,3	8,8	14,3
Periodisk (60 sek overbelastning)	[A]	2,9	4,3	5,4	7,5	10,1	14,1	22,9
<b>Yderligere specifikationer</b>								
Max. kabeltværsnit Net, motor og bremse	[mm <sup>2</sup> ] (AWG)	4 (12)						
Anslået effekttab ved maksimal belastning <sup>1)</sup>	[W]	29,4	38,5	51,1	60,7	76,1	96,1	147,5
Virkningsgrad <sup>2)</sup>	[%]	96,4	96,6	96,3	96,6	96,5	96,7	96,7

## VLT® Midi Drive FC 280 1 x 200-240 V AC

Kapsling IP20		K1				K2		
		PK37	PK55	PK75	P1K1	P1K5	P2K2	
Typisk akseffekt	[kW]	0,5	0,74	1,0	1,5	2,0	3,0	
<b>Udgangsstrøm</b>								
Kontinuerlig (3 x 200-240 V)	[A]	2,2	3,2	4,2	6	6,8	9,6	
Periodisk (60 sek overbelastning)	[A]	3,5	5,1	6,7	9,6	10,9	15,4	
<b>Udgangsstrøm</b>								
Kontinuerlig (230 V AC)	[kVA]	0,9	1,3	1,7	2,4	2,7	3,8	
<b>Maksimum indgangsstrøm</b>								
Kontinuerlig (1 x 200-240 V)	[A]	2,9	4,4	5,5	7,7	10,4	14,4	
Periodisk (60 sek overbelastning)	[A]	4,6	7,0	8,8	12,3	16,6	23,0	
<b>Yderligere specifikationer</b>								
Max. kabeltværsnit Net, motor og bremse	[mm <sup>2</sup> ] (AWG)	4 (12)						
Anslået effekttab ved maksimal belastning <sup>1)</sup>	[W]	37,7	46,2	56,2	76,8	97,5	121,6	
Virkningsgrad <sup>2)</sup>	[%]	94,4	95,1	95,1	95,3	95,0	95,4	

<sup>1)</sup> Det typiske energitab er opgjort til nominelle belastningsbetingelser og forventes at ligge inden for ± 15% (tolerance vedrører variationer i spænding og kabel forhold). Værdierne er baseret på en typisk motoreffektivitet (IE2/IE3 grænse). Motorer med lav effektivitet bidrager til effekttab i frekvensomformere og motorer med høj effektivitet reducerer strømsvigt. Gælder for dimensionering af køling af frekvensomformere. Hvis switch frekvensen er højere end standardindstillingen, er det muligt at energitabet bliver større. LCP og generelle styrekorts energiforbrug er inkluderet. Yderligere muligheder og kundernes belastning kan tilføje op til 30 W til energitabet (gennem kun ekstra 4 W for et fuldt opladt kontrollort eller fieldbus). For energitabsdata i henhold til EN 50598-2, se [www.danfoss.com/Vitenergyeffektivitet](http://www.danfoss.com/Vitenergyeffektivitet).

<sup>2)</sup> Målt ved hjælp af 50 m skærmede motor kabler ved nominal belastning og nominal frekvens. For energi effektivitetsklasse, se betjeningsvejledningen, kapitel 9.4 Omgivelses Betingelser. For delbelastningsstab, se [www.danfoss.com/Vitenergyefficiency](http://www.danfoss.com/Vitenergyefficiency).

# Bestillingstypekode

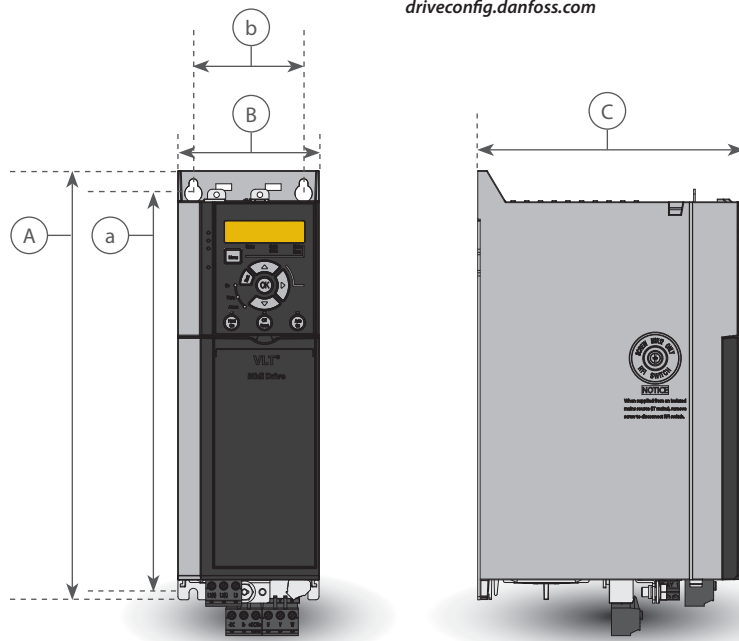
[1]	[2]	[3]	[4]	[5]	[6]	[7]	[8]	[9]	[10]	[11]	[12]	[13]	[14]
FC-													

[1] Applikation (placering 4-6)	
280	VLT® Midi Drive FC 280
[2] Nominel effekt (placering 7-10)	
PK37	0,37 kW / 0,50 HP
PK55	0,55 kW / 0,75 HP
PK75	0,75 kW / 1,0 HP
P1K1	1,1 kW / 1,5 HP
P1K5	1,5 kW / 2,0 HP
P2K2	2,2 kW / 3,0 HP
P3K0	3,0 kW / 4,0 HP
P3K7	3,7 kW / 5,0 HP
P4K0	4,0 kW / 5,5 HP
P5K5	5,5 kW / 7,5 HP
P7K5	7,5 kW / 10 HP
P11K	11 kW / 15 HP
P15K	15 kW / 20 HP
P18K	18,5 kW / 25 HP
P22K	22 kW / 30 HP

[3] Forsyning (placering 11-12)	
S2	1 x 200/240 V AC
T2	3 x 200/240 V AC
T4	3 x 380/480 V AC
[4] Kapsling (placering 13-15)	
E20	IP20/Chassis
[5] RFI-filter, terminal og monteringsmuligheder – EN/IEC 61800-3 (placering 16-17)	
H1	RFI-Filter Klasse: Enfasat A1/B (C1) 3-fase A1 (C2)
H2	RFI-filter, klasse A2 (C3)
[6] Bremseegenskaber (placering 18)	
X	Ingen bremse IGBT (kun S2)
B	Bremse IGBT
[7] LCP Display (placering 19)	
X	Ingen LCP installeret
[8] PCB Coating – IEC 721-3-3 (placering 20)	
C	Coated PCB Klasse 3C3

[9] Netforsyningsoption (placering 21)	
X	Ingen net mulighed
[10] Tilpasning A (placering 22)	
X	Standard kabel indgange
[11] Tilpasning B (placering 23)	
X	Ingen tilpasning
[12] Softwareversioner (placering 24-27)	
SXXX	Seneste udgivelse af standardsoftware
[13] Softwareprog (placering 28)	
X	Engelsk, tysk, fransk, spansk, dansk, italiensk, brasiliansk-portugisisk
Kontakt fabrikken for andre sprogindstillinger	
[14] A-optioner (character 29-30)	
AX	Ingen
A0	PROFIBUS DP
A6	CANopen
AL	PROFINET
AN	EtherNet/IP™

Vær venligst opmærksom på, at ikke alle kombinationer er mulige. Få hjælp til at konfigurere din frekvensomformer ved at bruge vores online-konfigurator på: [driveconfig.danfoss.com](http://driveconfig.danfoss.com)



## Dimensioner og vægt

Kapsling IP20		K1					K2			K3		K4		K5	
Effektstørrelse [kW]	Énfasat 200-240 V	0,37	0,55	0,75	1,1	1,5	2,2								
	3-fase 200-240 V	0,37	0,55	0,75	1,1	1,5	2,2			3,7					
	3-fase 380-480 V	0,37	0,55	0,75	1,1	1,5	2,2	3	4	5,5	7,5	11	15	18,5	22
Dimensioner [mm]	Højde A	210					272,5			272,5		320		410	
	Bredde B	75					90			115		135		150	
	Dybde C	168					168			168		245		245	
Monteringshuller	a	198					260			260		297,5		390	
	b	60					70			90		105		120	
	c	5					6,4			6,5		8		7,8	
	d	9					11			11		12,4		12,6	
	e	4,5					5,5			5,5		6,8		7	
	f	7,3					8,1			9,2		11		11,2	
Vægt [kg]	IP20	2,3				2,5	3,6			4,1		9,4	9,5	12,3	12,5



# Integreret fieldbus

Fås til det fulde produktsortiment

## Fieldbus

PROFIBUS DP V1

PROFINET med dobbelt port

EtherNet/IP™ med dobbelt port

CANopen

Modbus RTU er integreret som standard

## PROFIBUS DP

Ved betjening af en frekvensomformer via en fieldbus, er det muligt for dig at reducere omkostningerne i dit system, kommunikere hurtigere og mere effektivt og drage nytte af en lettere brugerflade.

### PROFIBUS DP giver dig:

- Bred kompatibilitet, omfattende tilgængelighed, support til alle store PLC-forhandlere, og kompatibilitet med fremtidige versioner
- Hurtig og effektiv kommunikation, gennemskuelig installation, avanceret bestemmelse af diagnose og parametre, samt auto-konfiguration af procesdata via GSD-fil
- A-cyklisk parameter-udvælgelse med PROFIBUS DP V1, PROFIdrive eller Danfoss FC-profil tilstandsmaskiner, PROFIBUS DP V1, Master Class 1 og 2 bestillingsnummer 130B1100 ikke-coated – 130B1200 coated (klasse G3/ISA 571.04-1985)

## PROFINET

PROFINET kombinerer den højeste ydeevne med den højeste grad af åbenhed. PROFINET-varianten giver dig adgang til Ethernet, som er designet, således at mange af funktionerne fra PROFIBUS kan genbruges til at minimere anstrengelser for at migrere PROFINET og sikre investeringen i PLC programmet.

### Andre funktioner:

- Støtte fra DP-V1 Diagnostik tillader nem, hurtig og standardiseret håndtering af advarsel- og fejl information i PLC, som forbedrer båndbredden i systemet

PROFINET omfatter en gruppe af meddelelser og tjenester, som passer til en bred vifte af automatiseringsapplikationer.

## EtherNet/IP™

Ethernet bliver den fremtidige standard for kommunikation på fabriksgulvet. Ethernet/IP™-optionen er baseret på den nyeste teknologi, der er tilgængelig til industriel brug og som kan håndtere selv de mest krævende krav. Ethernet/IP™ udvider det erhvervs-mæssige off-the-shelf Ethernet til fælles industriprotokol (CIP), samme øvre lag-protokol og objektmodel, som findes i DeviceNet.

### Du får avancerede funktioner som:

- Indbyggede højtstående kontakter til at aktivere linjetopologi og fjerner behovet for eksterne kontakter
- Avancerede kontakt- og diagnose-funktioner
- E-mailtjeneste til servicenotifikationer.

## CANopen

Høj fleksibilitet og lave omkostninger er de to "kerneområder" for CANopen. CANopen varianten er fuldt udstyret med både højt prioriteret adgang til kontrol og status for frekvensomformer (PDO Kommunikation) og adgang til alle parametre gennem acykliske data (SDO Kommunikation).

For driftsteknisk kompatibilitet har optionen implementeret DSP402 AC drive profilen. Dette garanterer en standardiseret håndtering, driftsteknisk kompatibilitet og lave omkostninger.

## Modbus RTU

Modbus RTU protokol er baseret på integreret RS485 (EIA-485) interface på kontrolkort.

RS485 er et to-lednings bus-interface, der tillader multi-drop netværk topologi. Danfoss bruger to-leder system, hvor kommunikationen mellem master og slave er half-duplex, hvilket betyder at den ikke kan sende og modtage på samme tid.

### Ifølge VVM-485 specifikation:

- I alt 32 knudepunkter kan forbindes til et Modbus RTU netværkssegment
- I alt understøttes 247 knuder i et netværk
- Netværk segmenter er opdelt med forstærkere



## Tilbehør

### LCP-kontrolpanel

VLT® Kontrolpanel LCP 21 (Numerisk)  
Bestillingsnummer: 132B0254

VLT® Kontrolpanel LCP Blind Cover  
Bestillingsnummer: 132B0262

VLT® Kontrolpanel LCP 102 (Grafisk)  
Bestillingsnummer 130B1107

LCP Panel Mounting Kit

**Bestillingsnummer for IP20 kabiner**

130B1117: (Grafisk) med lynlåse, pakning og uden LCP og med 3 m kabel  
132B0102: (Numerisk) med lynlåse, pakning og uden LCP og med 3 m kabel

Adapter for grafisk LCP

Bestillingsnummer 132B0281

### Effektoptioner\*

VLT® Sine-Wave Filter MCC 101

VLT® dU/dt Filter MCC 102

VLT® bremsemodstande MCE 101

### Tilbehør

VLT® Memory Module MCM 102

**Bestillingsnummer:** Tilgængelig Q2-2016

IP21/Type 1 konvertering kit

**Bestillingsnummer:**

132B0335: K1

132B0336: K2

132B0337: K3

132B0338: K4

132B0339: K5

Monteringsadapter

**Bestillingsnummer:**

132B0363: Adapter Plate, VLT2800 størrelse A

132B0364: Adapter Plate, VLT2800 størrelse B

132B0365: Adapter Plate, VLT2800 størrelse C

132B0366: Adapter Plate, VLT2800 størrelse D

\*Bestillingsnummer: Se relevant Design Guide



## Danfoss Drives

Danfoss Drives er verdensførende inden for variabel hastighedsstyring af elektriske motorer. Vi vil bevise, at en bedre fremtid drives af frekvensomformere. Så enkelt og ambitiøst er det.

Vi giver dig uforlignelig konkurrencedygtighed gennem kvalitet og applikationsoptimerede produkter, der målrettes efter dine behov – og en lang række ydelser inden for produktlevetid.

Du kan stole på, at vi deler dine mål. Vi har fokus på at opnå den bedst mulige ydeevne i dine applikationer. Vi opnår dette ved at levere de innovative produkter og den applikationsviden, der kræves for at optimere virkningsgraden, forbedre brugervenlighed og reducere kompleksitet.

Lige fra levering af individuelle frekvensomformerkomponenter til planlægning og levering af komplette frekvensomformersystemer er vores

eksperter klar til at yde support til vores kunder under hele forløbet.

Vi trækker på mange års erfaring inden for brancher, der omfatter:

- Chemical
- Cranes and Hoists
- Food and Beverage
- HVAC
- Lifts and Escalators
- Marine and Offshore
- Material Handling
- Mining and Minerals
- Oil and Gas
- Packaging
- Pulp and Paper
- Refrigeration
- Water and Wastewater
- Wind

Vi er nemme at gøre forretninger med. Online og lokalt er vores eksperter i mere end 50 lande aldrig langt væk, og vi reagerer hurtigt, når du har behov for det.

Siden 1968 har vi været pionerer inden for frekvensomformerbranchen. I 2014 fusionerede Vacon og Danfoss og skabte dermed en af de største virksomheder i branchen. Vores frekvensomformere kan tilpasses alle motorteknologier, og vi leverer produkter i effektområdet 0,18 kW til 5,3 MW.

### VLT® | VAGON®

Danfoss Drives A/S, Sales Denmark, Jægstrupvej 3, DK-8361 Hasselager, Denmark,  
Tel. +45 8948 9111, Fax +45 8948 9311, danfoss.com/drives, E-mail: drives@danfoss.dk

Danfoss påtager sig intet ansvar for mulige fejl i kataloger, brochurer og andet trykt materiale. Danfoss forbeholder sig ret til uden forudgående varsel at foretage ændringer i sine produkter, herunder i produkter, som allerede er i ordre, såfremt dette kan ske uden at ændre allerede aftalte specifikationer. Alle varemærker i dette materiale tilhører de respektive virksomheder. Danfoss og Danfoss-Logoet er varemærker tilhørende Danfoss A/S. Alle rettigheder forbeholdes.