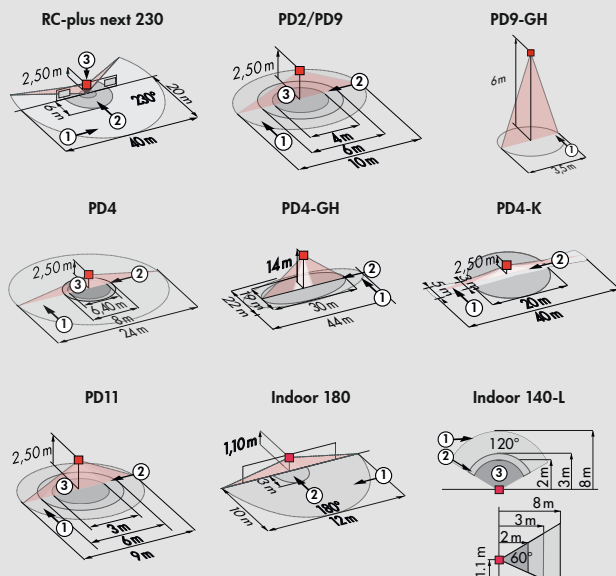


**Detekteringsområde**

- ① Frontal bevægelse mod sensoren
- ② Bevægelse på tværs af sensoren
- ③ Siddende handling/ krybezone

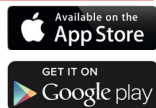


		BA	ST	DX
PD2N-KNX	i	93380	93382	93360
	DM	93381	93383	93361
PD4N-KNX	i		93384	93386
	DM		93385	93387
PD4N-KNX-K	i			93388
	DM			93389
PD4N-KNX-GH	P			93399
PD9-KNX	i			93390
PD9-KNX-GH	i			93391
PD11-KNX-FLAT	i			93392
Indoor 140-L-KNX	DM			93393
Indoor 180-KNX	DM	93362	93363	93364
RC-plus next 230 KNX	hvid			93394
	sort			93395

**Tilbehør**

Underlag til påbygning	hvid			93304
IR-Adapter til smartphones	sort			92726
IR-PD-KNX	-			92123
IR-PD-KNX-Mini	-			93398
IR-LM	-			93030

Fjernbetjenings app kan downloades gratis:



**B.E.G. Danmark ApS**  
 Kokbjerg 14 • DK-6000 Kolding  
 Tel: +45 76 31 40 00  
 E.Mail: info@beg.dk  
 Internet: www.beg.dk



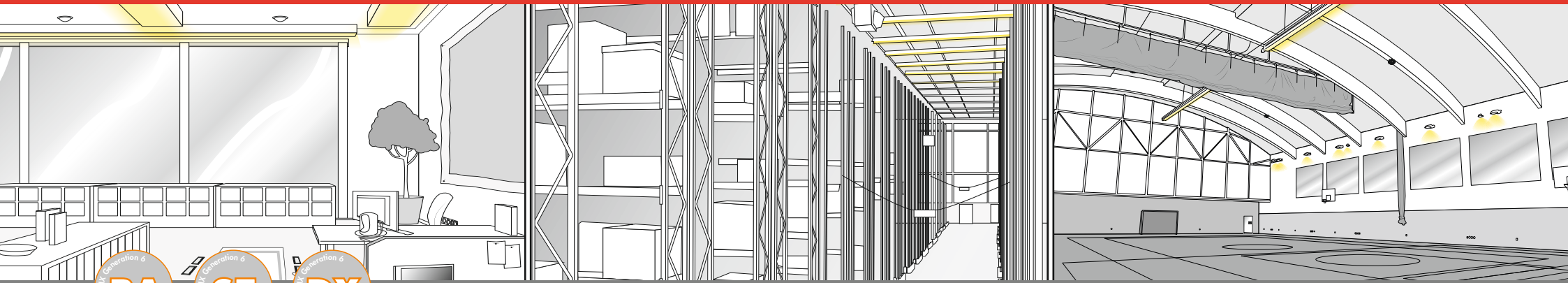
LFL 9812 - 0708171 / B.E.G.'s politik er, at vi har en løbende produktforbedring og udvikling. Vi forbeholder os retten til, at ændre produktspecifikationerne til enhver tid. Der tages forbehold for evt. fejl.



**KNX Gen. 6**

**KNX-BEVÆGELSESEN-  
 SENSOR GENERATION 6**

Basis - Standard - Deluxe



**KNX-sensorer i tre versioner:**

- *Basis* – Økonomisk løsning til enkle krav
- *Standard* – omfattende løsning til almindelige krav
- *Deluxe* – højkvalitetsløsning til krævende applikationer

**KNX software highlights**

- Individuel justering af sensorer
- Retningsbestemt detektering
- Simuleret tilstedeværelse
- Kortvarigt tilstedeværelse
- Egnede til to-vejs kommunikation

■ afhængig af modellen

BA ST DX

■	■	■
■	■	■
■	■	■
■	■	■
■	■	■

**KNX hardware highlights**

- 2 lys sensorer
- Eksternt valgfri IR-Luxmeter IR-LM
- Akustiksensoren
- Temperatursensoren
- Slutbruger fjernbetjening

■ afhængig af modellen

BA ST DX

■	■	■
■	■	■
■	■	■
■	■	■
■	■	■

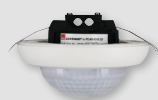
RC-plus next



PD2N



PD4N



PD9



PD11



Indoor 140-L



**Individuel justering af sensorer**

Følsomhedsjustering pr. sensor, sensorerne kan også individuelt slukkes helt.

**Egnede til to-vejs kommunikation**

Den gratis B.E.G app og IR-adapter til kompatible smartphones betyder, at man kan uploade nye parametre og downloade de eksisterende parametre. En sikkerhedspinkode beskytter sensoren fra ekstern adgang.

**Eksternt valgfri IR-Luxmeter IR-LM**

For nøjagtig måling af lys, for eksempel på skrivebordet. Det eksterne IR-Luxmeter kommunikerer via en infrarød grænseflade med KNX-bevægelsessensoren.

**Slutbruger fjernbetjening**

med fem knapper, frit konfigurerbare (f.eks. slukning, dæmpning, persienner, scener).