

PHILIPS

CoreLine



Innovativt



Nemt at installere



Høj kvalitet

REAL
PROs
REAL
QUALITY

Fugtigt kaos eller vandtæt succes?

Rigtige professionelle vælger den nye Philips CoreLine Waterproof

Den nye CoreLine Waterproof lever op til løftet fra CoreLine om at levere innovative, brugervenlige lysarmaturer i enestående høj kvalitet. CoreLine Waterproof produkter kan bruges som direkte erstatning for traditionelle vandtætte lysarmaturer med lysstofrør fra 18-58 W. Med hensyn til udseende har den bevaret sit populære slanke og stilfulde design.

Nemt og hurtigt at installere takket være det effektive design. CoreLine Waterproof giver en lysfordeling med en bred spredningsvinkel, som gør belysningen mere effektiv. Interact Ready lysarmaturer med integreret trådløs kommunikation fås også i denne serie og kan bruges med Interact gateways, sensorer og software.

Dyk ned i en verden af fordele

- ✓ Driftssikker LED-teknologi for en vedligeholdelsesfri installation
- ✓ Som direkte udskiftning af traditionelle vandtætte lysarmaturer (fra 18 til 58 W TL-D)
- ✓ Energieffektiv med besparelser på op til 64% sammenlignet med TL-D/T8-lyskilder
- ✓ Driftssikker: op til 140 lm/W og 50.000 timers levetid (L75)
- ✓ Loftsmonteret beslag og ophængskroge
- ✓ Hærværkssikker takket være ekstra fastgørelse af skrue i monteringsbeslagene
- ✓ Mange valgmuligheder: L 600/1200/1500, op til 8000 lm

Ekstraudstyr:

- ✓ Tilgængelige lysstyringssystemer og versioner: DALI, integreret mulighed for trådløs forbindelse (Interact Ready), sensorer (MDU), ledningsgennemføring (TW), vandtæt eksternt stik, som sikrer nemmere installation (WEC), nødbelysning

Anvendelse:

- ✓ Belysning i parkeringshuse, lagre og industribygninger samt almen belysning

interact
ready.

Nyt, særligt robust design med vandtætte salgargumenter

- ✓ Hurtigere, mere fleksibel installation takket være længere skydere og forbedrede låse for lettere åbning og lukning
- ✓ Forbedret elektrisk design muliggør installation uden brug af værktøj
- ✓ Lysfordeling med en bedre spredningsvinkel, som gør belysningen mere effektiv
- ✓ Diffuser med optisk element sikrer visuel komfort
- ✓ Fås nu med afskærmning i to udformninger: opalt og matteret glas

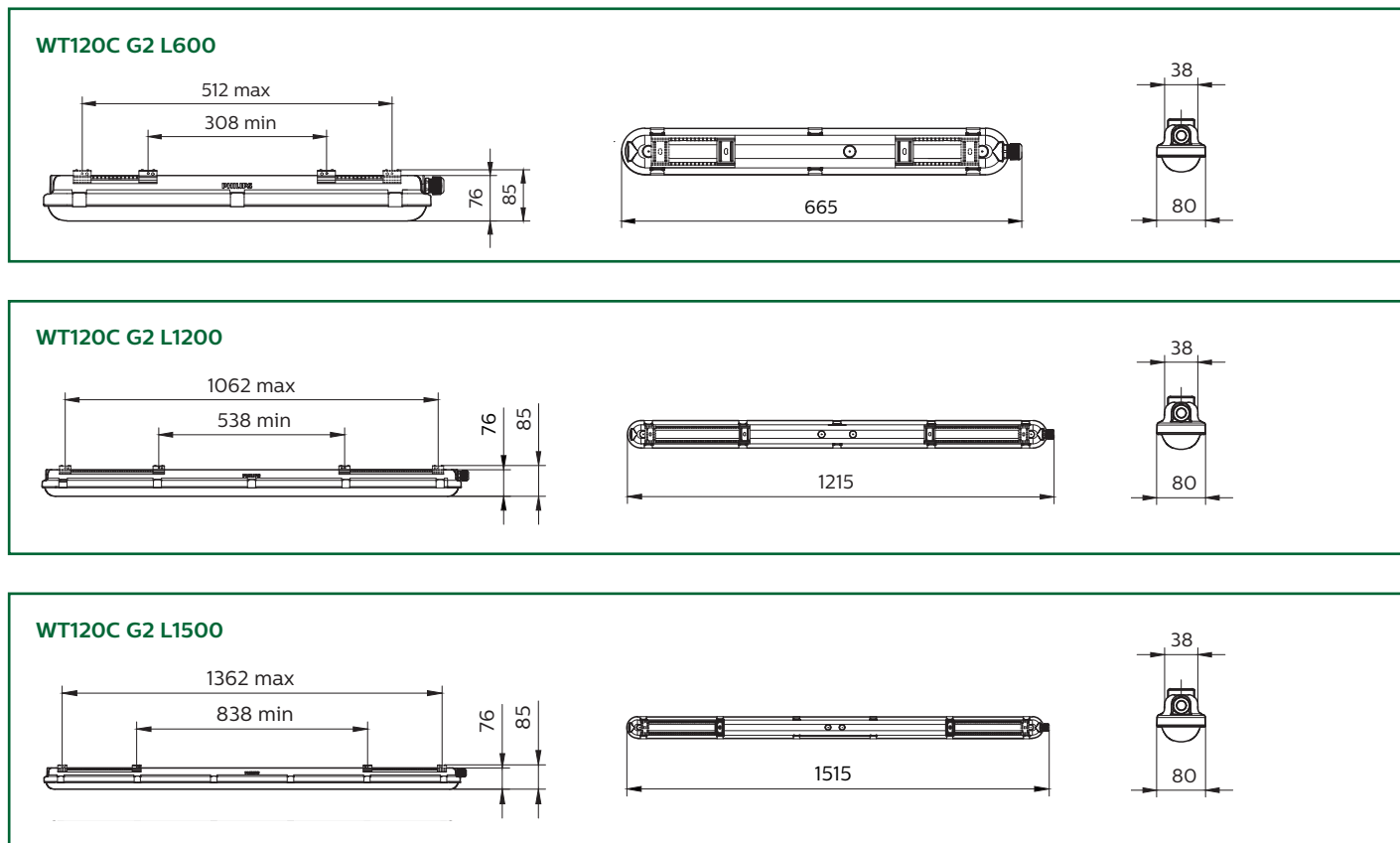


Nyhed!

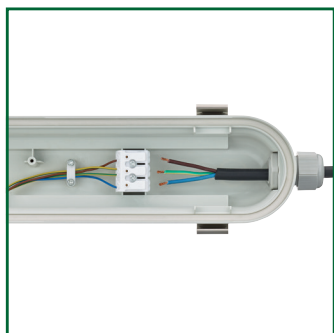
Klar, parat, installér

Med det nye design er installation nem, hurtig og problemfri. Loftsmonterede konsoller og ophængskroge medfølger, og du kan vælge mellem en tilgængelige muligheder, herunder forskellige længder og lysintensiteter på op til 8000 lm.

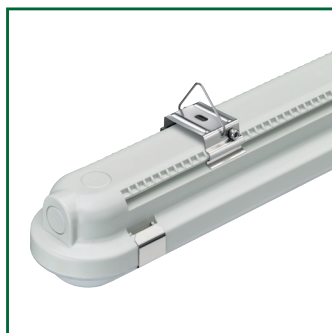
Mål



Funktionshøjdepunkter



Nem installation



Loftsmonteret beslag og hærværkssikrede skruer



Forbedret elektrisk og mekanisk design



Forbedrede låse



Større fleksibilitet med længere skydere



Fås nu med afskærmning i to udformninger: matteret og opalt glas



Tilbehør, der følger med produktet

Specifikationer

Materialebeskrivelse	Effekt (W)	Levetid L75 (h)	Lysstrøm (lm)	Lysudbytte af lyskilde (lm/W)	Farvetemperatur (K)	CRI	EOC
WT120C G2 LED19S/840 PSU L600	15	50,000	1900	127	4000	≥ 80	871829184045900
WT120C G2 LED27S/840 PSU L1200	20.5	50,000	2700	132	4000	≥ 80	871829184046600
WT120C G2 LED34S/840 PSU L1500	24.3	50,000	3400	140	4000	≥ 80	871829184047300
WT120C G2 LED40S/840 PSU L1200	28.6	50,000	4000	140	4000	≥ 80	871829184048000
WT120C G2 LED60S/840 PSU L1500	42.9	50,000	6000	140	4000	≥ 80	871829184049700
WT120C G2 LED80S/840 PSU L1500	57.1	50,000	8000	140	4000	≥ 80	871869940928900
WT120C G2 LED18S/840 PSU PCO L600	15	50,000	1800	120	4000	≥ 80	871016334976399
WT120C G2 LED25S/840 PSU PCO L1200	20.5	50,000	2500	122	4000	≥ 80	871016334977099
WT120C G2 LED31S/840 PSU PCO L1500	24.3	50,000	3100	128	4000	≥ 80	871016334978799
WT120C G2 LED37S/840 PSU PCO L1200	28.6	50,000	3700	129	4000	≥ 80	871016334979499
WT120C G2 LED57S/840 PSU PCO L1500	42.9	50,000	5700	133	4000	≥ 80	871016334980099
WT120C G2 LED75S/840 PSU PCO L1500	57.1	50,000	7500	131	4000	≥ 80	871016334981799
WT120C G2 LED19S/840 PSU MDU L600	16	50,000	1900	119	4000	≥ 80	871869996244900
WT120C G2 LED27S/840 PSU MDU L1200	22	50,000	2700	123	4000	≥ 80	871869996248700
WT120C G2 LED34S/840 PSU MDU L1500	26.5	50,000	3400	128	4000	≥ 80	871869996267800
WT120C G2 LED40S/840 PSU MDU L1200	31	50,000	4000	129	4000	≥ 80	871869996256200
WT120C G2 LED60S/840 PSU MDU L1500	46	50,000	6000	130	4000	≥ 80	871869996275300
WT120C G2 LED80S/840 PSU MDU L1500	61	50,000	8000	131	4000	≥ 80	871869996286900
WT120C G2 LED19S/840 PSD L600	16	50,000	1900	119	4000	≥ 80	871869688306800
WT120C G2 LED27S/840 PSD L1200	22	50,000	2700	123	4000	≥ 80	871869688307500
WT120C G2 LED34S/840 PSD L1500	25.5	50,000	3400	133	4000	≥ 80	871869688308200
WT120C G2 LED40S/840 PSD L1200	30	50,000	4000	133	4000	≥ 80	871869688309900
WT120C G2 LED60S/840 PSD L1500	45	50,000	6000	133	4000	≥ 80	871869688310500
WT120C G2 LED80S/840 PSD L1500	61	50,000	8000	131	4000	≥ 80	871869940929600
WT120C G2 LED27S/840 PSU TW3 L1200	21	50,000	2700	129	4000	≥ 80	871869691685800
WT120C G2 LED34S/840 PSU TW3 L1500	25.5	50,000	3400	133	4000	≥ 80	871869691686500
WT120C G2 LED40S/840 PSU TW3 L1200	30	50,000	4000	133	4000	≥ 80	871869691687200
WT120C G2 LED60S/840 PSU TW3 L1500	45	50,000	6000	133	4000	≥ 80	871869691688900
WT120C G2 LED80S/840 PSU TW3 L1500	61	50,000	8000	131	4000	≥ 80	871869940930200
WT120C G2 LED40S/840 PSU WEC L1200	30	50,000	4000	133	4000	≥ 80	871869916316700
WT120C G2 LED40S/840 PSU TW1 WEC L1200	30	50,000	4000	133	4000	≥ 80	871869916317400
WT120C G2 LED60S/840 PSU WEC L1500	45	50,000	6000	133	4000	≥ 80	871869916318100
WT120C G2 LED60S/840 PSU TW1 WEC L1500	45	50,000	6000	133	4000	≥ 80	871869916319800
WT120C G2 LED27S/840 PSU ELB3 L1200	26	50,000	2700	104	4000	≥ 80	871829185418000
WT120C G2 LED40S/840 PSU ELB3 L1200	35	50,000	4000	114	4000	≥ 80	871829185419700
WT120C G2 LED34S/840 PSU ELB3 L1500	30.5	50,000	3400	111	4000	≥ 80	871829185420300
WT120C G2 LED60S/840 PSU ELB3 L1500	50	50,000	6000	120	4000	≥ 80	871829185421000
WT120C G2 LED80S/840 PSU L1500 ELB3	66	50,000	8000	121	4000	≥ 80	871869940931900
WT120C G2 LED27S/840 PSD ELB3 L1200	27	50,000	2700	100	4000	≥ 80	871869688311200
WT120C G2 LED40S/840 PSD ELB3 L1200	35	50,000	4000	114	4000	≥ 80	871869688312900
WT120C G2 LED34S/840 PSD ELB3 L1500	30.5	50,000	3400	111	4000	≥ 80	871869688313600
WT120C G2 LED60S/840 PSD ELB3 L1500	51	50,000	6000	118	4000	≥ 80	871869688314300
WT120C G2 LED40S/840 IA1 L1200	30	50,000	4000	133	4000	≥ 80	871869939713500
WT120C G2 LED60S/840 IA1 L1500	45.5	50,000	6000	132	4000	≥ 80	871869939714200
WT120C G2 LED40S/840 IA1 ELB3 L1200	34.5	50,000	4000	116	4000	≥ 80	871869939980100
WT120C G2 LED60S/840 IA1 ELB3 L1500	50	50,000	6000	120	4000	≥ 80	871869939981800
WT120C G2 LED27S/840 PSU MDU TW3 L1200	22	50,000	2700	123	4000	≥ 80	871869996249400
WT120C G2 LED34S/840 PSU MDU TW3 L1500	26.5	50,000	3400	128	4000	≥ 80	871869996268500
WT120C G2 LED40S/840 PSU MDU TW3 L1200	31	50,000	4000	129	4000	≥ 80	871869996257900
WT120C G2 LED60S/840 PSU MDU TW3 L1500	46	50,000	6000	130	4000	≥ 80	871869996276000
WT120C G2 LED27S/840 PSU MDU ELB3 L1200	28	50,000	2700	96	4000	≥ 80	871869996251700
WT120C G2 LED34S/840 PSU MDU ELB3 L1500	31.5	50,000	3400	108	4000	≥ 80	871869996271500
WT120C G2 LED40S/840 PSU MDU ELB3 L1200	36	50,000	4000	111	4000	≥ 80	871869996263000
WT120C G2 LED60S/840 PSU MDU ELB3 L1500	51	50,000	6000	118	4000	≥ 80	871869996282100

